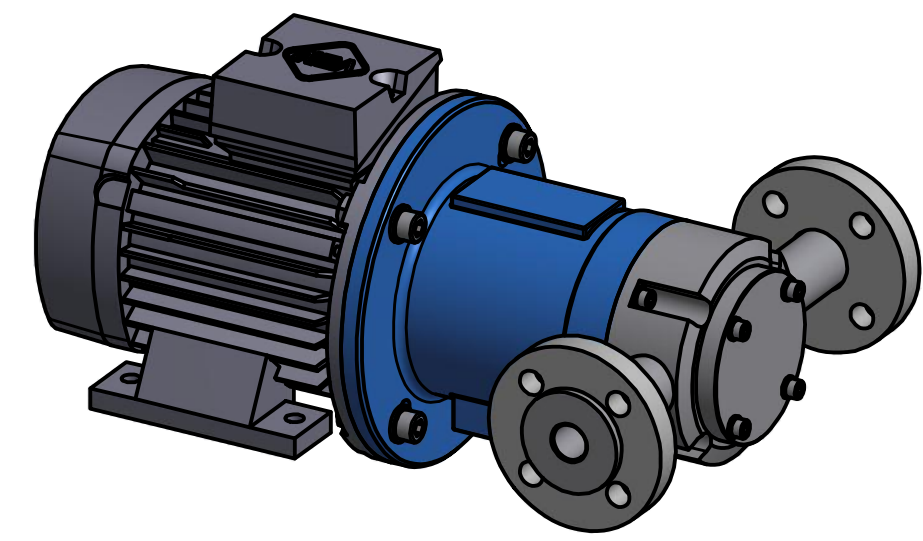


DIMENSIONS
in mm
* may change with different motor manufacturer

DRIVE
TEFC three phase asynchronous squirrel cage electric motor
acc. to IEC Standards
Manufacturer: VEM
Size: IEC80 B35, 0,75kW, 1450 rpm

CONNECTIONS
Lap Joint Flange DN20 PN16
or
3/4" BSP female



Alle Angaben unverbindlich, technische Änderungen vorbehalten! Technical data not binding and subject to change!
Copyright MARCH PUMPEN GmbH & Co.KG 2014

		MARCH PUMPEN GmbH Rälthausstraße 2 D-35394 Gießen Tel.: (+49) (0)641-686806-0 Fax.: (+49) (0)641-686806-60				1:2			
		Gezeichnet 14.11.2018 Lach		Datum Name		VANE-MAG MPA II° Range SSF - IEC80 - VEM			
		Kontrolliert Norm				DPMPA_II°R_SSF		1 A2	
Status Änderungen Datum Name									